

ひつようなもの

- ・はさみまたはカッター
- ・のりまたはりょうめんテープ

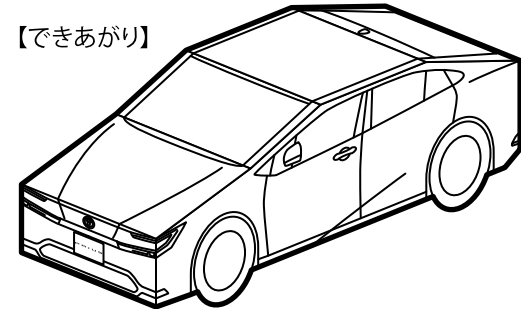
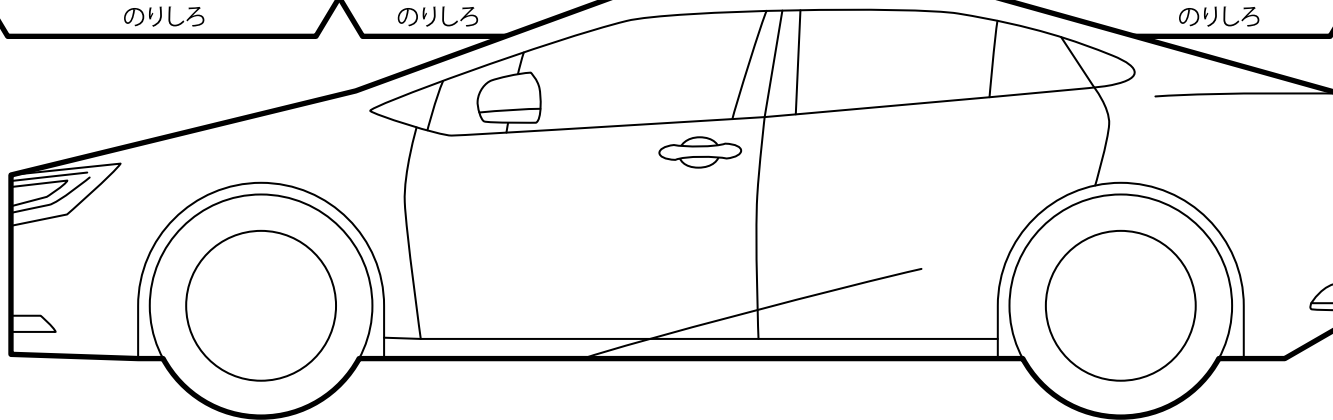
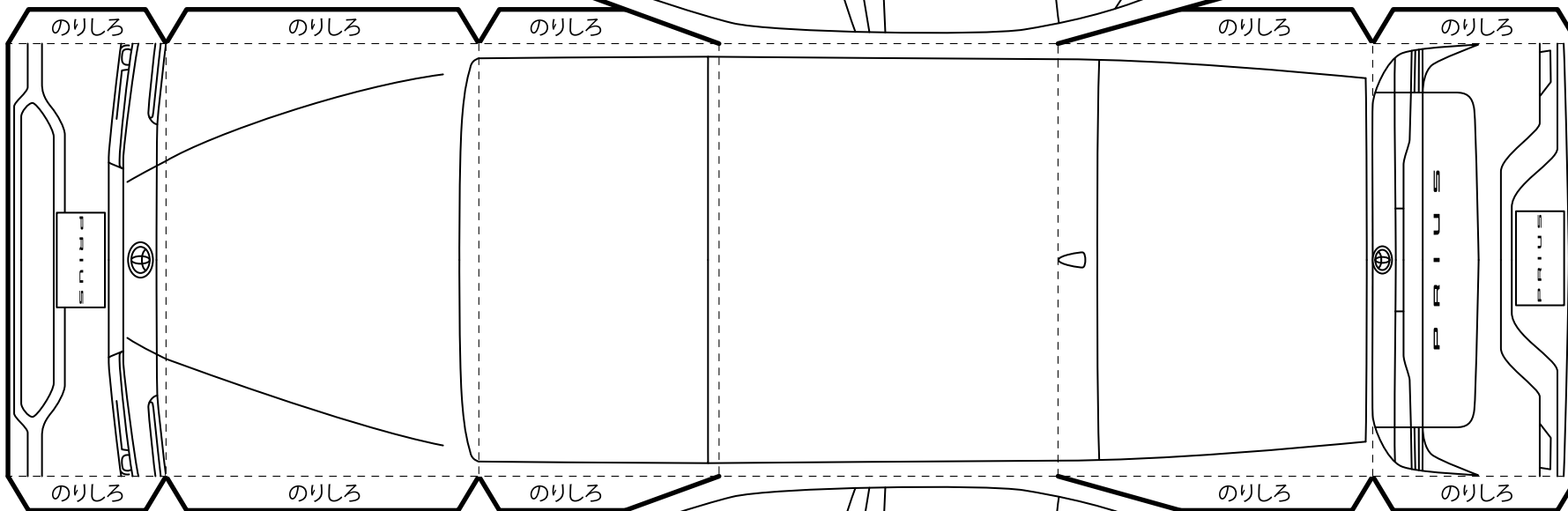
ちゅうい

- ・はさみやカッターをつかうときはケガをしないようにちゅういしてくださいね!

できたらすきないろにぬろう!

お父さま
お母さま[^]

- ・お子さまが作成している間は、お子さまから目を離さないでください。



【できあがり】

※推奨:できるだけ厚めの紙に印刷してください(ハガキの厚さ程度)